

Инструкции по эксплуатации и ограничения

Для: Полумаска компании BAIANDA серии FEA:
FEA06 размер большой (L)
FEA07 размер средний (M)
FEA08 размер малый (S)

Shenyang Baianda Safety Co., Ltd.
веб-сайт: www.baianda.com

Важно

Благодарим за использование изделий компании BAIANDA! Перед использованием изделия пользователь должен прочитать и усвоить настоящую инструкцию по эксплуатации. Сохраняйте инструкцию для использования в дальнейшем.

Терминология

Опасность, предупреждения, предостережения и примечания, используемые в данном руководстве, имеют следующее значение:

ОПАСНОСТЬ:

ОПАСНОСТЬ указывает на непосредственную опасность, которая может привести к тяжелым травмам, серьезному заболеванию или смерти.

ПРЕДУПРЕЖДЕНИЕ:

ПРЕДУПРЕЖДЕНИЕ указывает на потенциальную опасность, которая может привести к тяжелым травмам, серьезному заболеванию или смерти.

ПРЕДОСТЕРЕЖЕНИЕ:

ПРЕДОСТЕРЕЖЕНИЕ указывает на потенциальную опасность, которая может привести к повреждению оборудования и/или незначительной или средней тяжести травме.

ПРИМЕЧАНИЕ:

ПРИМЕЧАНИЕ указывает на рабочие процедуры и методы или информацию, которую важно подчеркнуть.

1

Предназначение

Респиратор-полумаска компании BAIANDA предназначен для обеспечения защиты органов дыхания от некоторых загрязняющих веществ, находящихся в воздухе. (Просьба использовать по инструкции с учетом ограничений использования и правил)

Предупреждение

Полумаска BAIANDA используется с картриджами и фильтрами серии BAIANDA для обеспечения защиты органов дыхания от некоторых загрязняющих веществ, находящихся в воздухе. Неправильное применение может привести к болезни или смерти. Перед использованием полумаски пользователь должен прочитать, понять и следовать инструкциям и предупреждениям. Несоблюдение данных инструкций и предупреждений может привести к травмам или летальному исходу.

Использование

Полумаска BAIANDA используется с картриджами и фильтрами серии BAIANDA для обеспечения защиты органов дыхания от некоторых загрязняющих веществ, находящихся в воздухе.

2

Не использовать

Не используйте при неизвестной концентрации загрязняющих веществ, которые непосредственно угрожают для жизни (IDLH); или когда концентрация превышает 10-кратный допустимый предел (PEL) в режиме очистки воздуха в соответствии с местными правительственными постановлениями.

Инструкции по эксплуатации

1. Несоблюдение всех инструкций и ограничений по использованию респираторов и/или их ношение в течение всего времени воздействия может снизить эффективность респиратора и привести к болезни или смерти.
2. Перед профессиональным использованием данного респиратора необходимо выполнить принятую процедуру защиты органов дыхания, соответствующую всем требованиям местных органов власти.
3. К частицам, которые могут быть опасны для вашего здоровья, находящимся в воздухе, относятся те, которые слишком малы, и их невозможно увидеть невооруженным глазом.

3

4. Перед использованием работодатель должен сначала обучить пользователя правильному использованию респиратора в соответствии с применимыми стандартами безопасности и гигиены труда.
5. Проверяйте все компоненты перед каждым использованием, чтобы убедиться в надлежащем рабочем состоянии.
6. Немедленно покиньте загрязненную зону и обратитесь к руководителю, если почувствуете запах или вкус загрязняющих веществ, а также при появлении головокружения, раздражения или других неприятных ощущений
7. Храните неиспользуемый респиратор вдали от загрязненных участков.
8. Несоблюдение правил утилизации использованных картриджей или респираторов, загрязненных опасными материалами, может привести к нанесению ущерба окружающей среде. Обращение, транспортировка и утилизация использованных картриджей или респираторов должны соответствовать всем местным регламентам.
9. Не используйте картриджи других марок для полумасок производства компании BAIANDA, несоблюдение этого требования может привести к снижению эффективности фильтрации и привести к болезни или смерти из-за проблем с фильтрацией

4

Ограничения на использование

1. Данный респиратор не подает кислород. Не используйте в среде, содержащей менее 19,5% кислорода.
2. Не модифицируйте, не используйте не по назначению и не переделывайте полумаску и картриджи.
3. Не используйте с растительностью на лице или чем-либо еще, что предотвращает прямой контакт между лицом и краем респиратора.
4. Убедитесь, что респиратор правильно подобран для данного применения. Респираторы должны быть правильно надеты на лицо. Носите респиратор в течение всего периода воздействия и заменяйте его при необходимости. Если вы сомневаетесь в правильности использования, проконсультируйтесь со своим руководителем или свяжитесь с компанией BAIANDA.

Временные ограничения на использование

1. Если респиратор поврежден, немедленно покиньте загрязненную зону и почините или замените респиратор.
2. Замените картридж в соответствии с ограничением по времени использования картриджа.

5

3. Замените картридж в соответствии с установленным графиком замены или раньше, если обнаружен запах, вкус или раздражение от загрязняющих веществ.

Выбор и утверждение картриджей и фильтров

Перед использованием любого из этих изделий пользователь должен ознакомиться с информацией о конкретном использовании, ограничениях использования и предупреждениях в инструкциях пользователя и упаковке продукта. Не превышайте максимальные концентрации для использования, установленные местными регулирующими органами. Картриджи одобрены в качестве комплектующих для использования с полумаской BAIANDA.

Срок службы химических картриджей и фильтров

Картриджи серии 5000 следует использовать до истечения срока годности, указанного на упаковке картриджа. Срок полезной службы этих картриджей будет зависеть от активности пользователя (частоты дыхания), конкретного типа, летучести и концентрации загрязняющих веществ и условий окружающей среды, таких как влажность, давление и температура.

6

Картриджи следует заменить в соответствии с установленным графиком замены или раньше, если обнаружен запах, вкус или раздражение от загрязняющих веществ. Сажевые фильтры необходимо заменить, если они повреждены, загрязнены или возникает повышенное сопротивление дыханию. Серия N не должна использоваться в средах, содержащих масла.

Перечень изделий

Наименование	Артикул	Описание
Полумаска	FEA06	Большая
	FEA07	Средняя
	FEA08	Малая
Запасные части	BFEJ01	Оголовье маски
	FEC01	Клапан вдоха
	FED03	Держатель картриджа/фильтра
	FEV01	Клапан выдоха
	FET06	Крышка клапана выдоха
	6B/7B/8B	Лицевая панель (6B-L, 7B-M, 8B-S)
Картридж	5111	A1 Картридж
	5311	E1 Картридж
	5411	K1 Картридж
	5117	A1 Картридж
	5611	A1E1 Картридж

7

Наименование	Артикул	Описание
Картридж	5711	A1B1E1 Картридж
	5811	A1B1E1K1 Картридж
Фильтр	1201	Противоаэрозольный фильтр, P3R
	1203	Противоаэрозольный фильтр, P3R
	2501	Противоаэрозольный фильтр, P3R
	2502	Противоаэрозольный фильтр, P3R
	2506	Противоаэрозольный фильтр/предфильтр, P2R
	2509	Противоаэрозольный фильтр/предфильтр, P1R
Держатель	FEZ01	для противоаэрозольных фильтров 2506 и 2509
Платформа	FEY01	для крепления противоаэрозольных фильтров 2506 и 2509 к маске
Конектор	FEQ01	Соединение фильтра с картриджем
Защита фильтра	FEN02	Защитная крышка

Осмотр

Респиратор необходимо проверять перед каждым

8

использованием, чтобы убедиться, что он находится в должном состоянии. Все поврежденные или дефектные детали должны заменяться перед использованием. Предлагается следующая процедура:

1. Проверьте полумаску на наличие трещин, разрывов и загрязнений. Проверьте качество прилегания к лицу.
2. Осмотрите клапан вдоха и клапан выдоха на наличие признаков деформации, растрескивания или разрыва. При необходимости замените клапан.
3. Проверьте гнездо клапана на наличие загрязнений и повреждений. Если гнезда клапанов повреждены, замените полумаску.
4. Убедитесь, что ремни целы и обладают хорошей эластичностью. При необходимости замените ремни.
5. Проверьте детали на наличие признаков деформации, растрескивания или разрыва. При необходимости замените.
6. Убедитесь, что картриджи и фильтры находятся в хорошем состоянии.

Держатель BAIANDA FEZ01 и фильтр 2506/2509 в сборе

1. Поместите фильтр в держатель 2506/2509 так, чтобы печатная сторона фильтра была обращена к картриджам.

9

2. Вставьте картридж в держатель фильтра. Он должен надежно защелкнуться в держателе фильтра. При правильной установке фильтр должен полностью закрывать лицевую сторону держателя, приподняв лапку

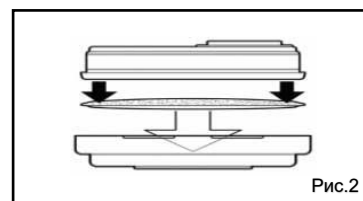


Рис.2

Картридж BAIANDA в сборе серии 5000

1. Совместите патрон картриджа с патроном на полумаске и сдвиньте вместе. (Рис. 3).
2. Поверните картридж по часовой стрелке (1/4 оборота) до упора. (Рис. 4).

Фильтр BAIANDA серии 1200 /Фильтр серии 2500 в сборе

1. Выровняйте отверстие фильтра на полумаске. (Рис. 5).
2. Поворачивайте фильтр по часовой стрелке до

10

тех пор, пока он не встанет прочно и его нельзя будет повернуть дальше. (Рис. 6).

Инструкции по надеванию и испытанию

1. Поместите головной ремень на затылок. Оттяните нижний ремешок назад и наденьте респиратор на рот и нос (Рис. 7).
2. Наденьте нижний ремешок на заднюю часть шеи и сцепите концы друг с другом. Зажмите концы ремешка для регулировки натяжения (Рис. 8).
3. Отрегулируйте респиратор на лице, убедившись, что ее удобно носить.
4. Выполните проверку прилегания при положительном давлении: Положите руку на переднюю часть крышки клапана выдоха и сделайте мягкий выдох. Если полумаска слегка надувается, и между лицом и респиратором не происходит утечки воздуха, то прилегание плотное (Рис. 9).
5. Выполните проверку прилегания при отрицательном давлении: Прикройте воздухозаборники с обеих сторон полумаски ладонями и сделайте мягкий выдох. Если полумаска слегка сминается, и между лицом и респиратором не происходит утечки воздуха, то прилегание плотное (Рис. 10).

Предупреждение!

Такую проверку прилегания по п. 4 и 5 следует выполнять при каждом надевании респиратора.

11

При обнаружении утечки воздуха заново измените положение респиратора на лице, отрегулируйте натяжение ремней и/или проверьте респиратор на наличие повреждений. Если вы не смогли добиться хорошего прилегания, не входите в область загрязнения. Сообщите о проблеме своему руководителю.

Очистка

1. Снимите картридж и фильтр. При необходимости клапан вдоха, клапан выдоха и головной ремень безопасности также могут быть сняты. Не пытайтесь промыть картридж и фильтр.
2. Очистите все компоненты (за исключением картриджа) полумаски, погрузив ее в теплый мыльный раствор, и потрите мягкой щеткой до чистоты. Не используйте чистящие средства, содержащие ланолин или масла.
3. При необходимости продезинфицируйте полумаску, пропитав ее разбавленными растворами четвертичного аммиачного дезинфицирующего средства, гипохлорита натрия или других дезинфицирующих средств.
4. Промойте в пресной воде и высушите на воздухе в незагрязненной атмосфере.
5. Храните неиспользуемый чистый респиратор вдали от загрязненных участков.

12

ПРИМЕЧАНИЕ:

Температура воды не должна превышать 49°C (120°F). Не стирайте в стиральной машине. Не мойте растворителями. Очистка растворителями может привести к разрушению некоторых компонентов и снижению эффективности. Проверяйте все компоненты перед каждым использованием, чтобы убедиться в надлежащем рабочем состоянии.

Техническое обслуживание

1. Замена ремешка (FEI01):
Шаг 1. Для одного респиратора требуются два ремешка. Снимите заглушку (FEN02) и пряжку (FEG02) с обоих старых ремешков. Затем снимите старые ремешки с подвески (FEJ02) и заглушки головного ремня безопасности (FEL01).
Шаг 2. Проденьте новые ремни (FEI01) через боковые прорезы на подвеске (FEJ02), а также вставьте верхние стороны ремней в заглушки головного ремня безопасности (FEL01) с обеих сторон, а затем установите заглушку (FEN02) и пряжку (FEG02) на нижней стороне ремней.
2. Замена клапана выдоха (FEB01):
Шаг 1. Для открытия поверните крышку клапана выдоха (FET06) в положение OPEN.
Шаг 2. Осмотрите уплотнительную поверхность гнезда клапана на держателе (FED02) на предмет повреждений. Если имеются повреждения,

13

заменителицевую панель.

Шаг 3. Возьмитесь за круглую сторону старого диска клапана и вытяните его.

Шаг 4. Очистка клапана выдоха: смочите клапан выдоха в мыльной воде и очистите его мягкой щеткой. Не используйте маслянистые чистящие средства. Примечание: не превышайте температуру 49°C (120°F). Не стирайте в стиральной машине. Не используйте растворители для очистки.

Шаг 5. Установите новый клапан выдоха: вставьте новый клапан выдоха (FEB01), вдавив штифт в держатель клапана выдоха поверх держателя (FED02). Проверьте держатель (FEB02) и протрите штифт через держатель клапана выдоха, убедитесь, что клапан выдоха (FEB01) имеет плоскую форму и надежно закреплен.

Шаг 6. Установите крышку клапана выдоха (FET06): Повернув выступающую часть крышки клапана выдоха в сторону OPEN (открытие), нажмите на крышку клапана выдоха и поверните CLOSE (для закрытия).

ПРЕДУПРЕЖДЕНИЕ! Выполните проверку прилегания при отрицательном давлении после очистки клапана выдоха (FEB01), если обнаружена утечка воздуха, замените клапан выдоха (FEB01).

3. Замена клапана вдоха (FEC01). То же самое с клапаном выдоха (FEB01), см. шаг 3 и шаг 5.

14

Хранение

Полумаску, фильтр и картридж следует хранить вдали от пыли, химикатов, солнечного света, экстремальных температур и чрезмерной влажности. Храните респиратор во избежание повреждений и деформации.

СЕРТИФИКАТЫ

Данные изделия имеют сертификаты соответствия и проходят ежегодный аудит. Данные изделия маркированы знаком CE в соответствии с директивой сообщества 89/686/ЕЕС или европейской нормой (EU) 2016/425.

В сочетании с соответствующим фильтром данная полумаска образует фильтрующее СИЗОД для защиты от газов и/или аэрозолей с изолирующей лицевой частью.

Данный продукт прошел процедуру обязательного подтверждения соответствия требованиям технического регламента Таможенного союза ТР ТС 019/2011 «О безопасности средств индивидуальной защиты» и маркирован единым знаком обращения продукции на рынке государств-членов Таможенного союза.

Euras Единый знак обращения продукции на рынке государств-членов Таможенного союза.

15

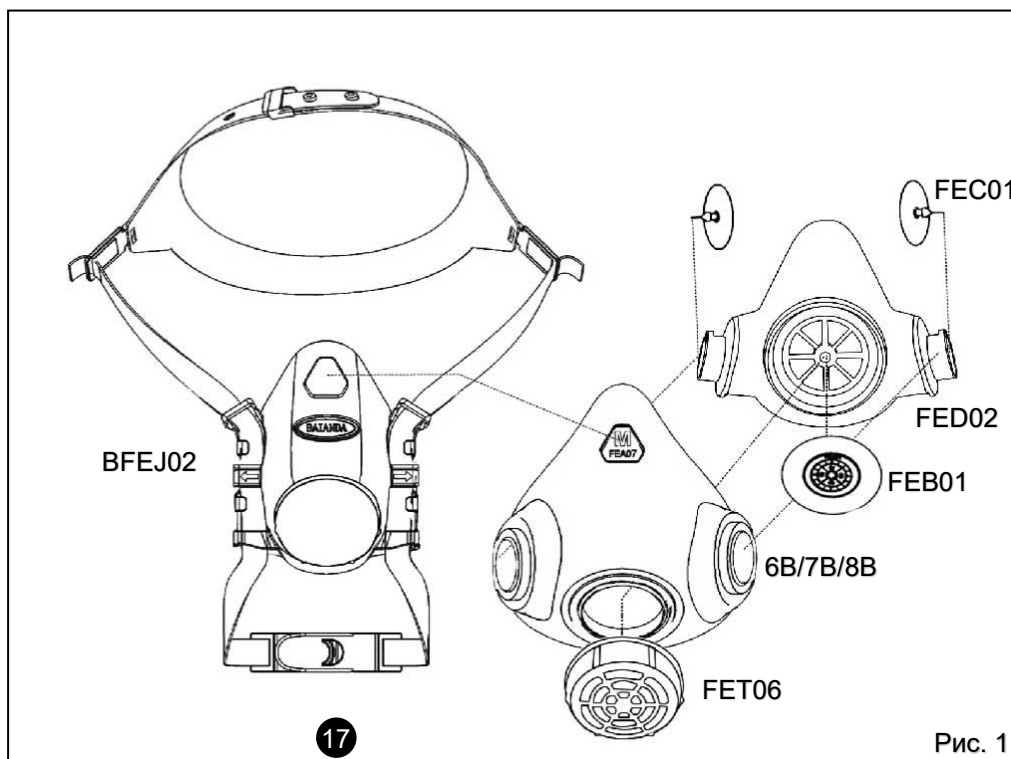
Технические характеристики Защита органов дыхания

EN140 – для использования с одобренными байонетными фильтрами, соответствующими EN14387 или EN143, как указано в Справочном буклете. При использовании со следующим оборудованием этот респиратор может применяться при указанных предельных концентрациях загрязняющих веществ:

Многоразовая полумаска и фильтры	Предельная допустимая концентрация
P1 противозаэрозольные фильтры	4 ПДК
P2 противозаэрозольные фильтры	12 ПДК
P3 противозаэрозольные фильтры	50 ПДК
Фильтры от газов и паров 1-го класса	50 ПДК или 1000 ppm (0.1% об), в зависимости от того, что ниже.
Фильтры от газов и паров 2-го класса	50 ПДК или 5000 ppm (0.5% об), в зависимости от того, что ниже.
Регулятор подачи воздуха	50 ПДК

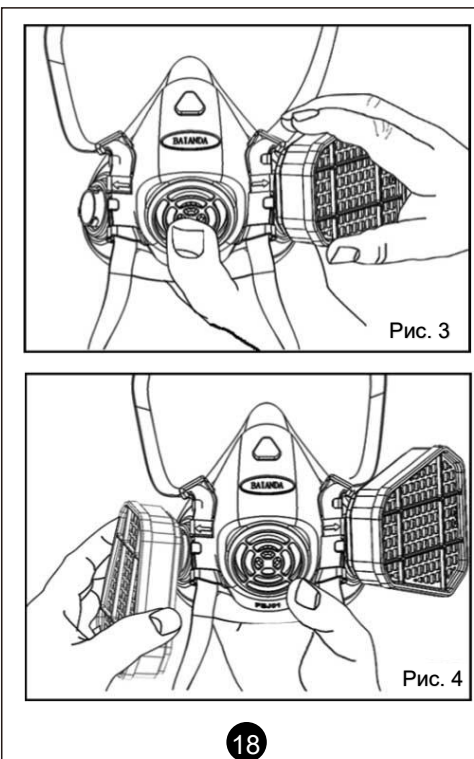
ПДК – предельно допустимая концентрация
Максимальная рабочая температура: +40°C.
Используя это средство защиты при низких температурах, проявите осторожность, так как повышенная влажность может вызвать примерзание клапанов. CE 0086

16

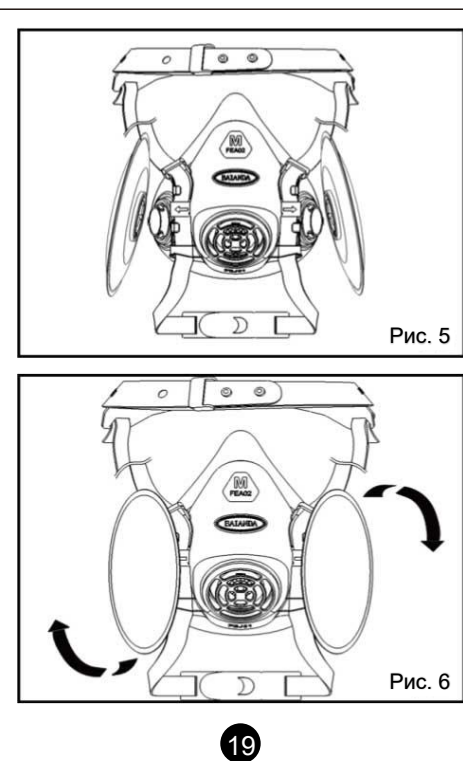


17

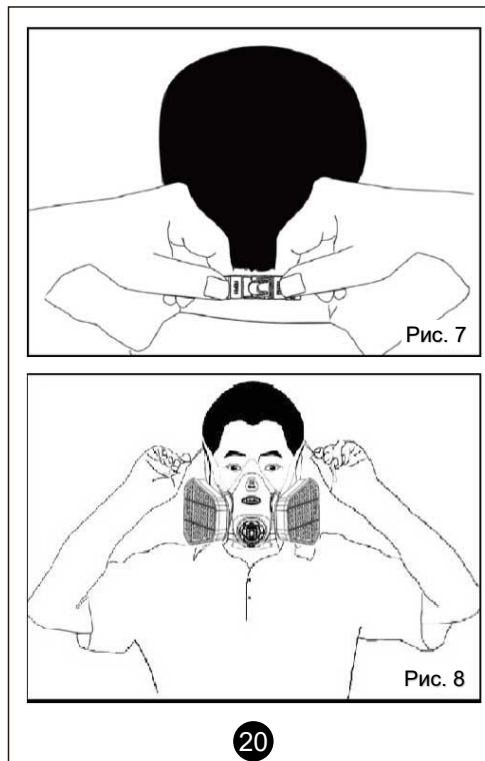
Рис. 1



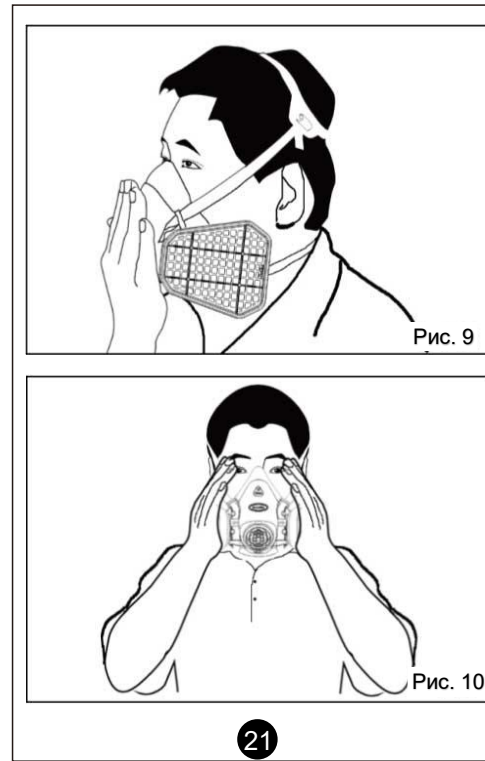
18



19



20



21